

Sustav rukovanja jedinicom s haubom
Stol za pretpranje s koritom - Smjer s
desna na lijevo- 1200mm

STAVKA #: _____

MODEL # _____

NAZIV # _____

SIS # _____

AIA # _____



865314 (BHHPT6B12R)

Stol za pretpranje s koritom
600x500 mm, smjer s desna
na lijevo - 1200 mm**Kratke specifikacije****Br. stavke:** _____

Za perilice posuđa s haubom. Konstrukcija od 304 AISI nehrđajućeg čelika. Zidna ploča visine 300mm. Dvije cjevaste nogice kvadratnog poprečnog presjeka 40 x 40 s prilagodljivom visinom. Posuda dimenzija 600 x 500 x 300h mm sa zaštitom od prelijevanja, rupom za odvod i plastičnim sifonom. Smjer košara: s desna na lijevo.

Glavne značajke

- Isporučuje se rastavljen i lako se sastavlja.
- Donje ravne police (za smještanje ispod stola) i pribor za pretpranje dostupni su kao dodatna oprema.

Konstrukcija

- Noge od nehrđajućeg čelika 50mm podesljive su visine čime se omogućuje dobro poravnavanje i povezanost sa ostalim elementima na liniji pranja.
- Uključeno stražnje povišenje za zaštitu od prskanja.
- Duboki preklapljeni rubni profili služe za sprječavanje kapanja i lako i sigurno čišćenje.
- Sve površine su glatke, sa zaobljenim rubovima, sa sjajnim premazom, za lakše čišćenje
- Šuplje nogice kvadratnog poprečnog presjeka 40x40mm i nastavci za niveliranje izrađene su od AISI 304 nehrđajućeg čelika.
- Izrađena u potpunosti od 304 AISI nehrđajućeg čelika.
- Namjenjen pričvršćivanju za stroj za pranje posuđa; treba se opremiti jednim parom nogu na drugom kraju.
- [NOT TRANSLATED]

Održivost

- Dizajniran je za 500x500mm košare od perilica posuđa (nužno je spojiti stol sa linijom pranja da bi se izbjeglo padanje košara).

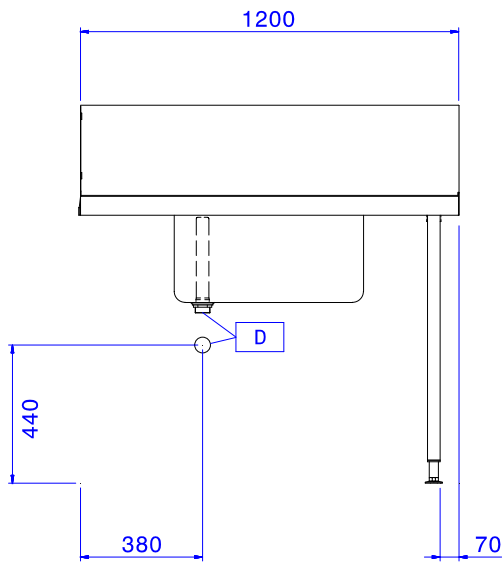
Opcijska dodatna oprema

- Miješalica vode s regulacijom temperature, s dvojnimi otvorima, pokretana lakatnim mehanizmom te s jedinicom za prethodno ispiranje PNC 855379
- Miješalica vode za prethodno ispiranje s regulacijom temperature PNC 855380
- Zidna miješalica vode, prethodno ispiranje, s regulacijom temperature PNC 855381
- Miješalica vode za prethodno ispiranje s jednim otvorom i regulacijom temperature PNC 855385
- Slavina s regulacijom temperature, jednim otvorom, jedinicom za prethodno ispiranje PNC 855386

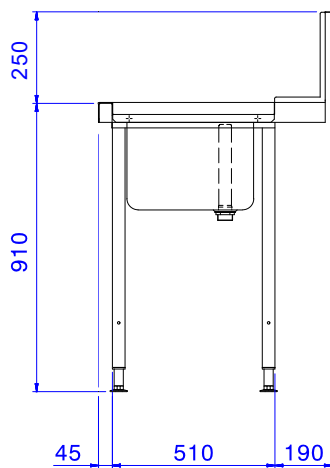
ODOBRENJE: _____

- Slavina za naknadno dodavanje vode s regulacijom temperature, jednim otvorom i jedinicom za prethodno ispiranje PNC 855389
- Donja polica za stol - 1200 mm PNC 865352
- Vodilice košara za ulazni stol s koritom 600 mm za strojeve s kupolom i tračne strojeve s košarama PNC 865370
- Pribor za učvršćenje u pod za 2 kvadratne noge PNC 865386
- Jednostruki plastični sifon 2" PNC 895313

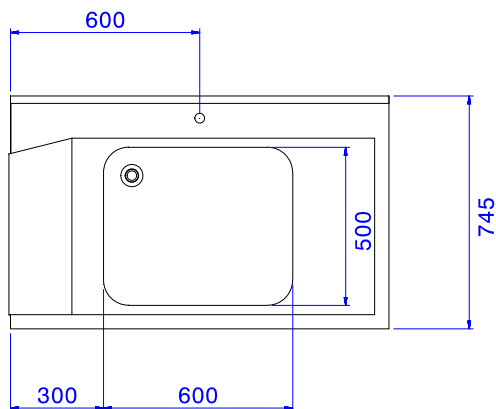
Prednja/e



Bočna/o



Gornja/e



Ključne informacije:

Vanjske dimenzije, širina: 865314 (BHHPT6B12R)	1200 mm
Vanjske dimenzije, dubina:	745 mm
Vanjske dimenzije, visina:	1170 mm
Neto težina:	8 kg
Dimenzije zaštite od prskanja, visina:	300 mm
Dimenzije korita	600x500x300h

Sustav rukovanja jedinicom s haubom
 Stol za pretpranje s koritom - Smjer s desna na lijevo- 1200mm

Tvrtka zadržava pravo promjene bez prethodne najave.
 Sve informacije bile su točne u vrijeme tiskanja.